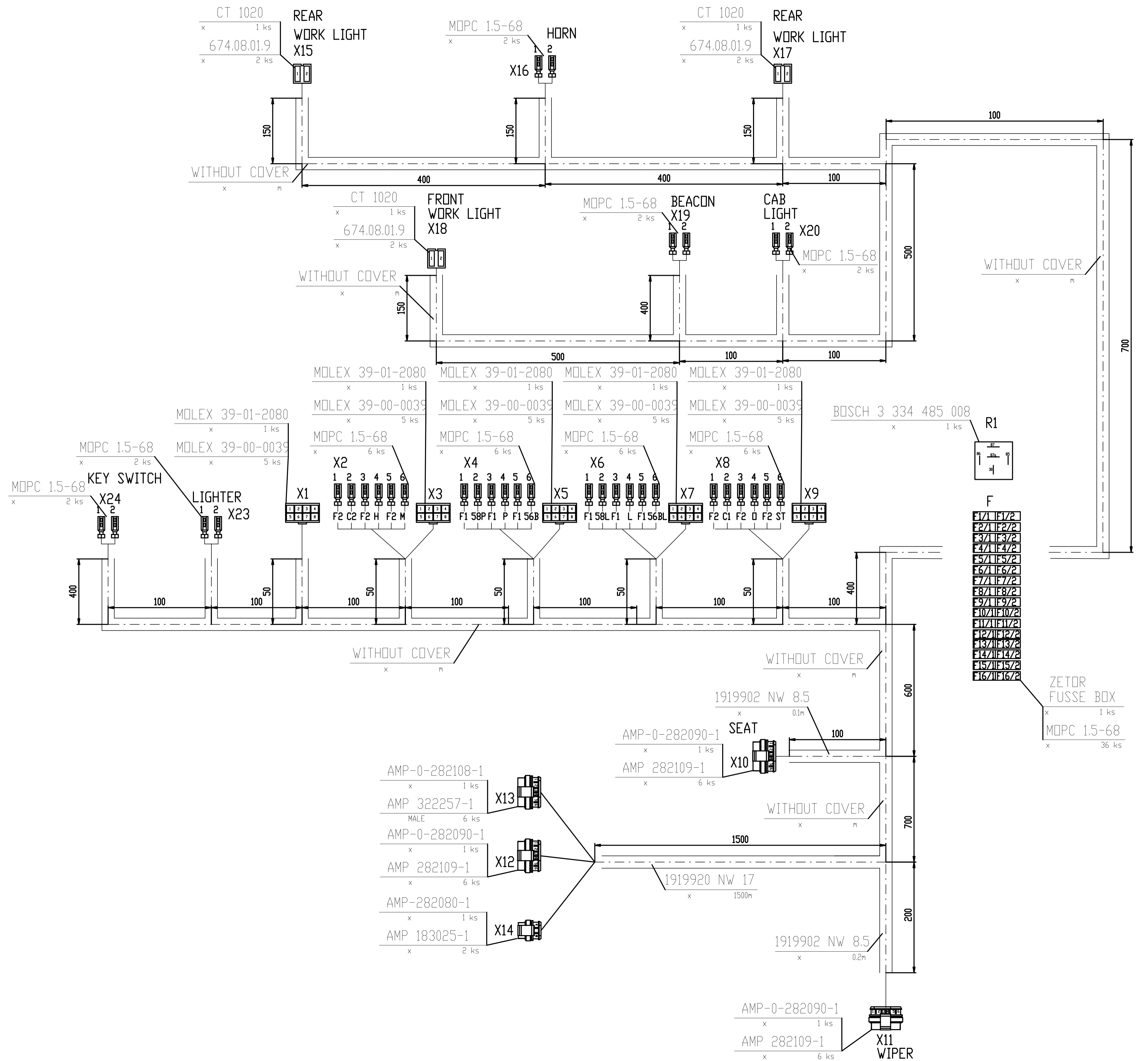
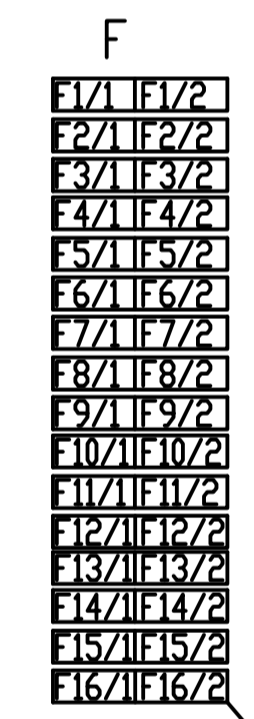
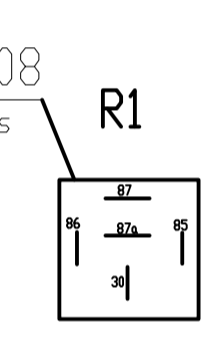


KOVACO spol. s r.o.			
INDEX:	DATA:	POPIS:	HMOTNOST (kg):
ZN. MAT.:	ROZM. POLOZ.:	Č. POM. ZAR.:	MIERKA: N
VYPRACOVAL: Hanes	NORM REF.:	POZNÁMKA:	TR.Č.:
PRESK:	TECHNOL.:	SCHVÁLIL: 18.07.2018	ČÍSLO KUSOVNIKA:
NÁZOV: ELIS KABINA VEDENIE	STAVY V.:	Č.V.:	W01-33-021-1
Lístov: 2			Úst: 2

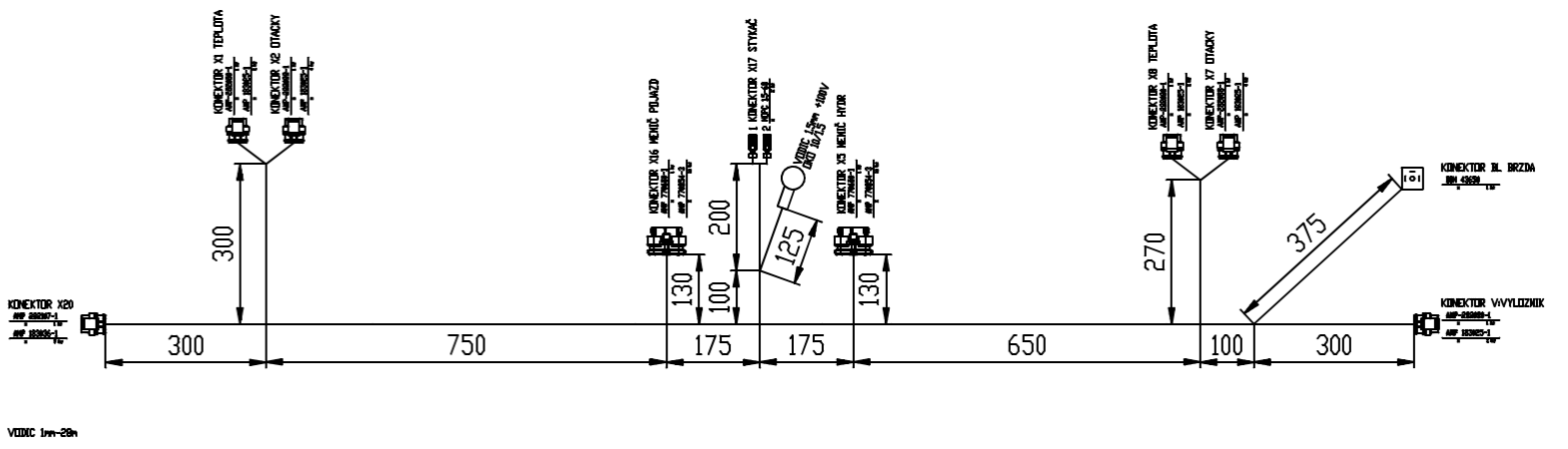
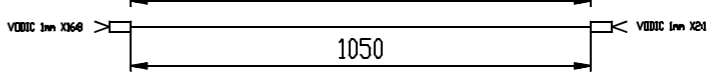
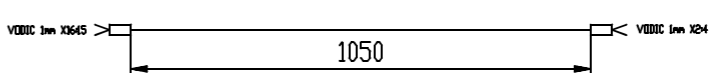
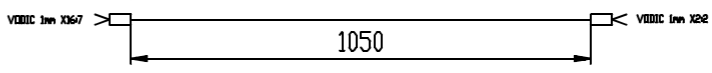
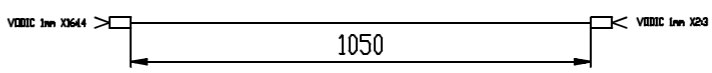
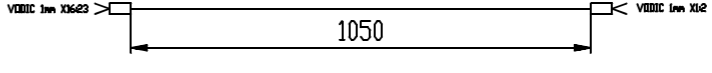
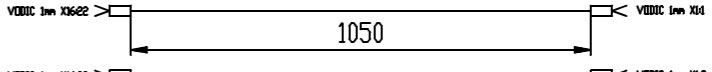
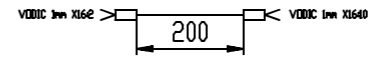
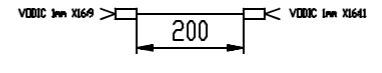
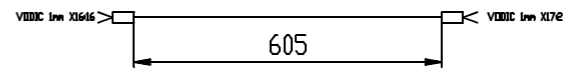
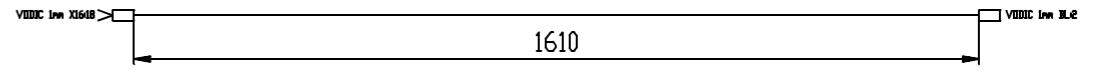
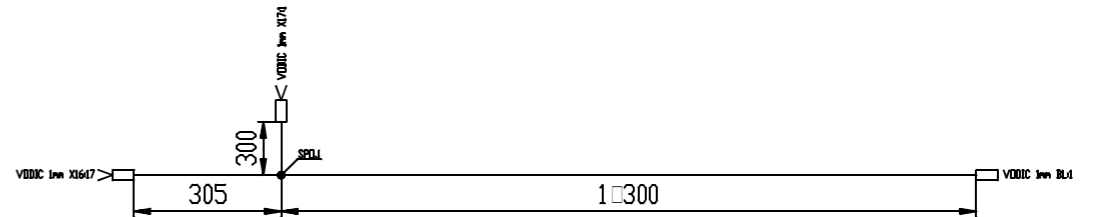
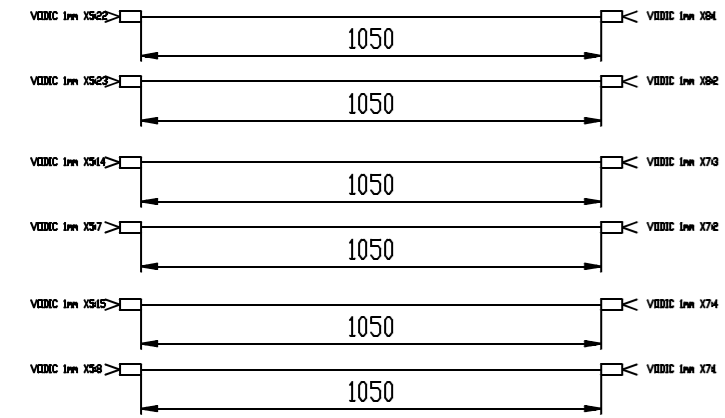
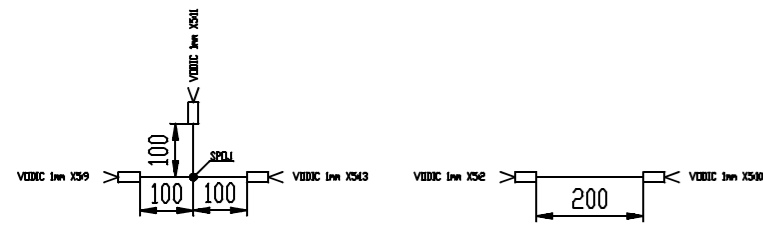
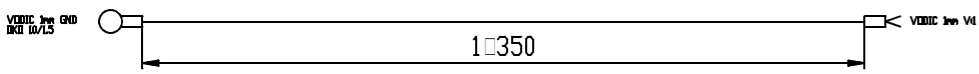
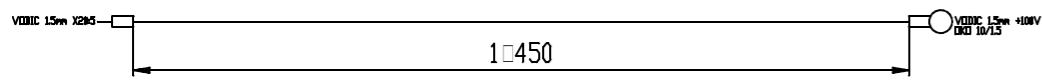
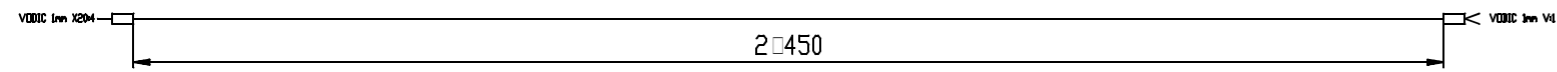
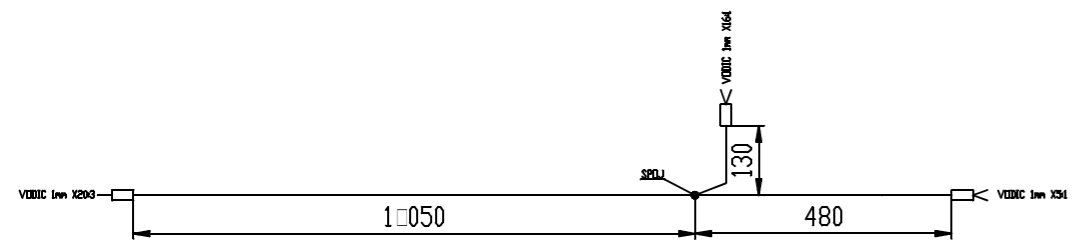
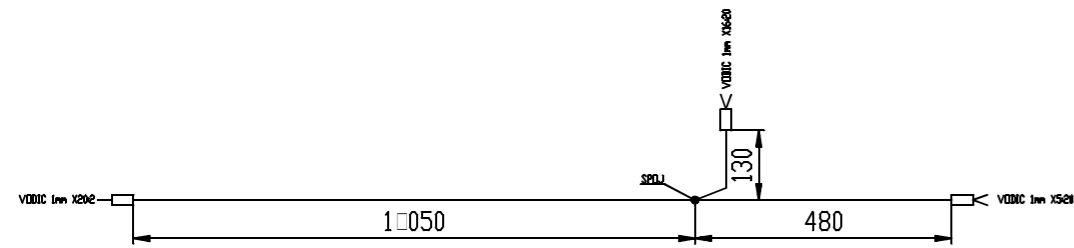
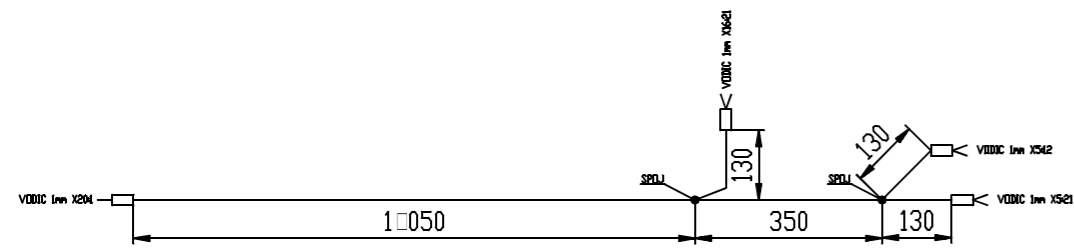


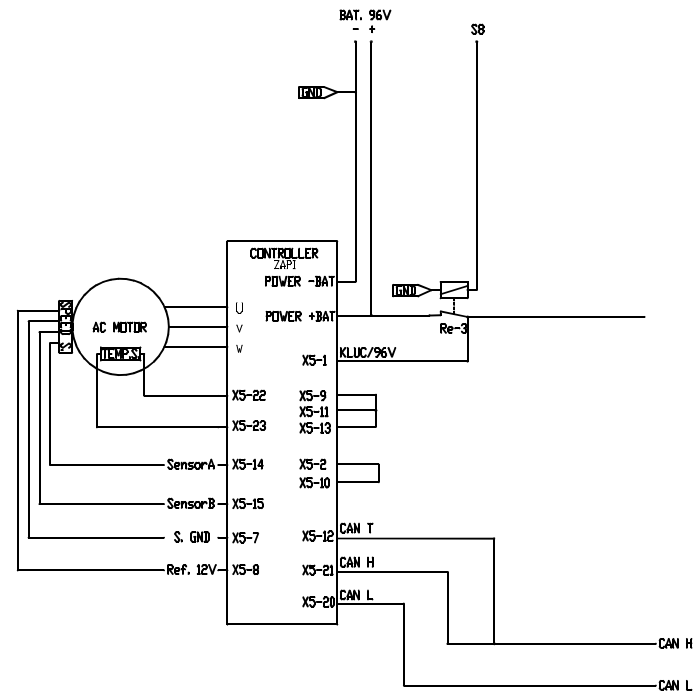
P.Č.	KONIEC 1	KONIEC 2	VODIC	POZNAMKA
1	X11	GND	FLRY 0.75	
2	X12	X141	FLRY 1	✗ KRUTENY
3	X16	X142	FLRY 1	✗ KRUTENY
4	X15	X106	FLRY 0.75	
5	X18	F151	FLRY 0.75	
6	X21	F21	FLRY 1.5	
7	X22	F141	FLRY 1	
8	X23	F21	FLRY 1	
9	X24	F31	FLRY 1	
10	X25	F21	FLRY 1	
11	X26	F41	FLRY 1	
12	X31	GND	FLRY 0.75	
13	X32	X141	FLRY 1	✗ KRUTENY
14	X36	X142	FLRY 1	✗ KRUTENY
15	X35	F151	FLRY 0.75	
16	X37	GND	FLRY 0.75	
17	X41	F11	FLRY 1.5	
18	X42	F71	FLRY 1	
19	X43	F11	FLRY 1	
20	X44	F61	FLRY 1	
21	X45	F11	FLRY 1	
22	X46	F51	FLRY 1	
23	X51	GND	FLRY 0.75	
24	X52	X141	FLRY 1	✗ KRUTENY
25	X56	X142	FLRY 1	✗ KRUTENY
26	X54	GND	FLRY 0.75	
27	X55	F151	FLRY 0.75	
28	X57	GND	FLRY 0.75	
29	X58	GND	FLRY 0.75	
30	X61	F11	FLRY 1	
31	X62	F101	FLRY 1	
32	X63	F11	FLRY 1	
33	X64	F91	FLRY 1	
34	X65	F11	FLRY 1.5	
35	X66	F81	FLRY 1	
36	X71	GND	FLRY 0.75	
37	X72	X141	FLRY 1	✗ KRUTENY
38	X76	X142	FLRY 1	✗ KRUTENY
39	X74	GND	FLRY 0.75	
40	X75	F151	FLRY 0.75	
41	X77	GND	FLRY 0.75	
42	X81	F21	FLRY 1.5	
43	X82	F111	FLRY 1	
44	X83	F21	FLRY 1	
45	X84	F121	FLRY 1	
46	X85	F21	FLRY 1	
47	X86	R185	FLRY 1	
48	X91	GND	FLRY 0.75	
49	X92	X141	FLRY 1	✗ KRUTENY
50	X96	X142	FLRY 1	✗ KRUTENY
51	X94	GND	FLRY 0.75	
52	X95	F151	FLRY 0.75	
53	X241	F12	FLRY 1.5	
54	X242	F152 X102	FLRY 1.5	
55	X103	GND	FLRY 1	
56	X104	X141	FLRY 1	✗ KRUTENY
57	X105	X142	FLRY 1	✗ KRUTENY
58	X111	F122	FLRY 1	
59	X113	R187a	FLRY 1	
60	X114	R130	FLRY 1	
61	X115	GND	FLRY 1	
62	X116	R187+F131	FLRY 1	
63	X121	F151	FLRY 1	
64	X125	F12+F22	FLRY 1.5	
65	X126	F162+F132	FLRY 1.5	
66	X131	F92	FLRY 1	
67	X132	F62	FLRY 1	
68	X133	F72	FLRY 1	
69	X134	F102	FLRY 1	
70	X135	F82	FLRY 1	
71	X136	F92	FLRY 1	
72	X151	F142	FLRY 1	
73	X152	GND	FLRY 1	
74	X161	F32	FLRY 1	
75	X162	GND	FLRY 1	
76	X171	F142	FLRY 1	
77	X172	GND	FLRY 1	
78	X181	F112	FLRY 1	
79	X182	GND	FLRY 1	
80	X191	F42	FLRY 1	
81	X192	GND	FLRY 1	
82	X201	F161	FLRY 1	
83	X212	GND	FLRY 1	
84	X231	F12	FLRY 1	
85	X232	GND	FLRY 1	



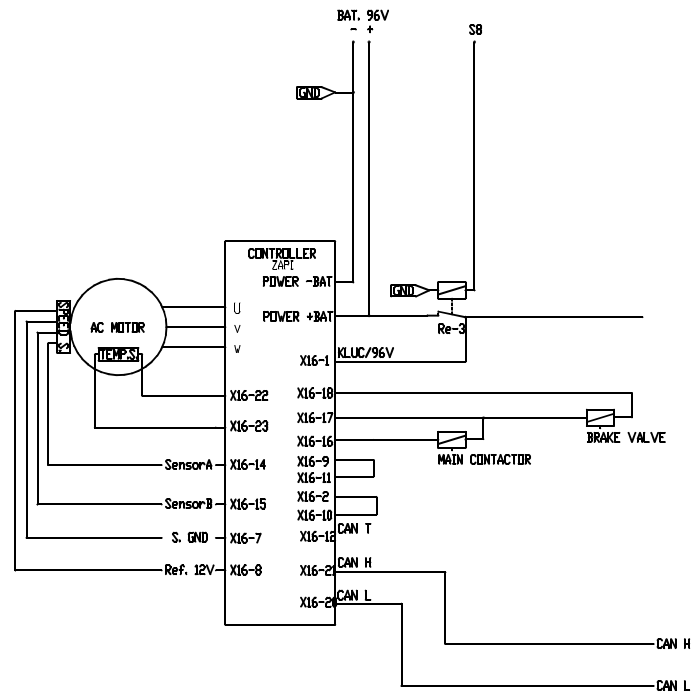
P.Č.	KONIEC 1	KONIEC 2	VODIC	POZNAMKA
30	X61	F11	FLRY 1	
31	X62	F101	FLRY 1	
32	X63	F11	FLRY 1	
33	X64	F91	FLRY 1	
34	X65	F11	FLRY 1.5	
35	X66	F81	FLRY 1	
36	X71	GND	FLRY 0.75	
37	X72	X141	FLRY 1	✗ KRUTENY
38	X76	X142	FLRY 1	✗ KRUTENY
39	X74	GND	FLRY 0.75	
40	X75	F151	FLRY 0.75	
41	X77	GND	FLRY 0.75	
42	X81	F21	FLRY 1.5	
43	X82	F111	FLRY 1	
44	X83	F21	FLRY 1	
45	X84	F121	FLRY 1	
46	X85	F21	FLRY 1	
47	X86	R185	FLRY 1	
48	X91	GND	FLRY 0.75	
49	X92	X141	FLRY 1	✗ KRUTENY
50	X96	X142	FLRY 1	✗ KRUTENY
51	X94	GND	FLRY 0.75	
52	X95	F151	FLRY 0.75	
53	X241	F12	FLRY 1.5	
54	X242	F152 X102	FLRY 1.5	
55	X103	GND	FLRY 1	
56	X104	X141	FLRY 1	✗ KRUTENY
57	X105	X142	FLRY 1	✗ KRUTENY
58	X111	F122	FLRY 1	

INDEX ZARBA	DATA	POPIS	KOVACO spol. s r.o.	
ZN. MAT.:			HNOTNOST (kg):	MIERKA: N
ROZM. POLOT.:			Č.SN.:	TR.Č.:
VYPRACOVAL: Hanes	NORM REF.:		POZNAMKA:	ČÍSLO KUSOVNIKA:
PRESK:	SCHWALL: 18.07.2018		STATY V.:	Č.V.:
NÁZOV: ELIS KABINA VEDENIE			W01-33-021-1	
			LISTOV: 2	LIST: 1

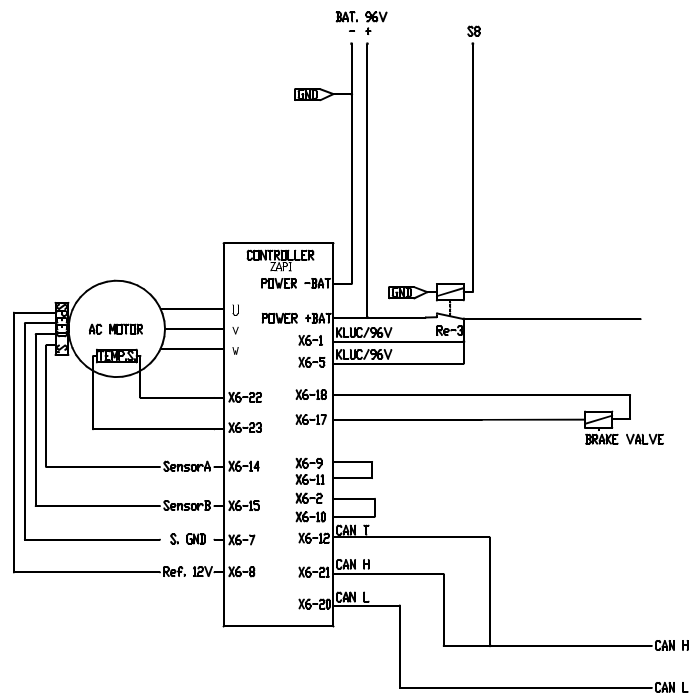




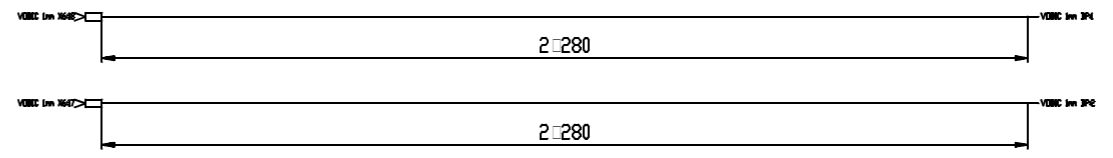
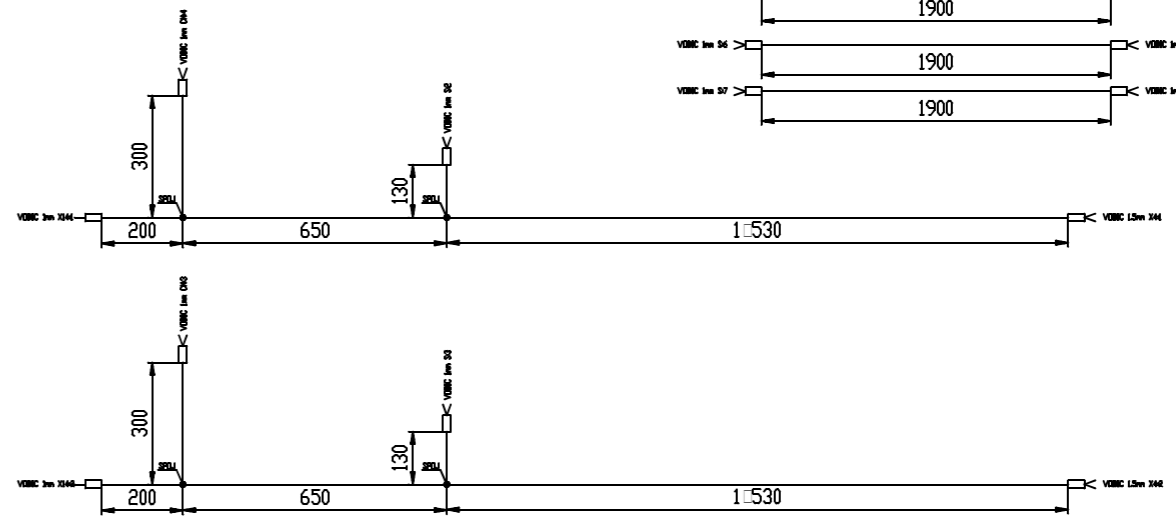
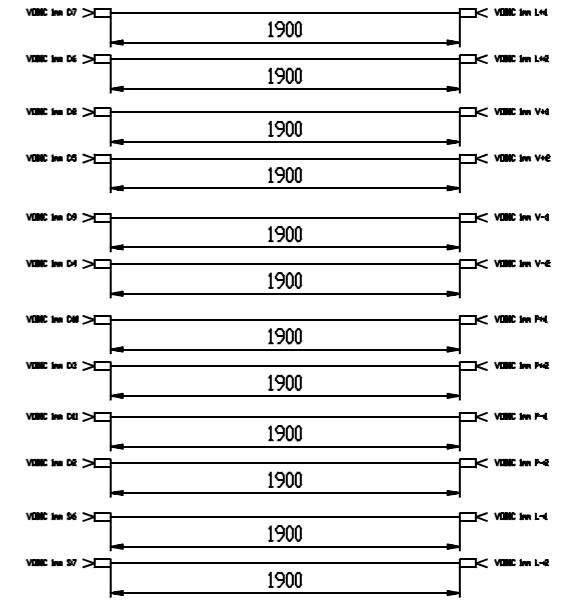
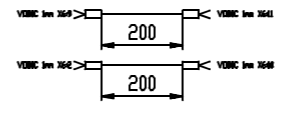
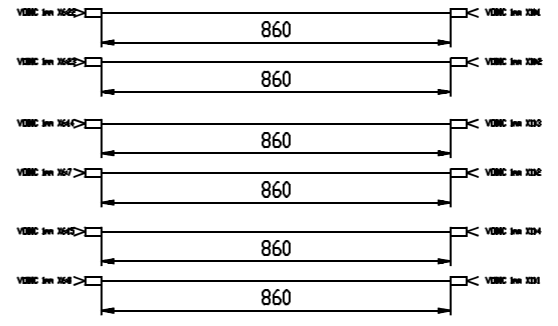
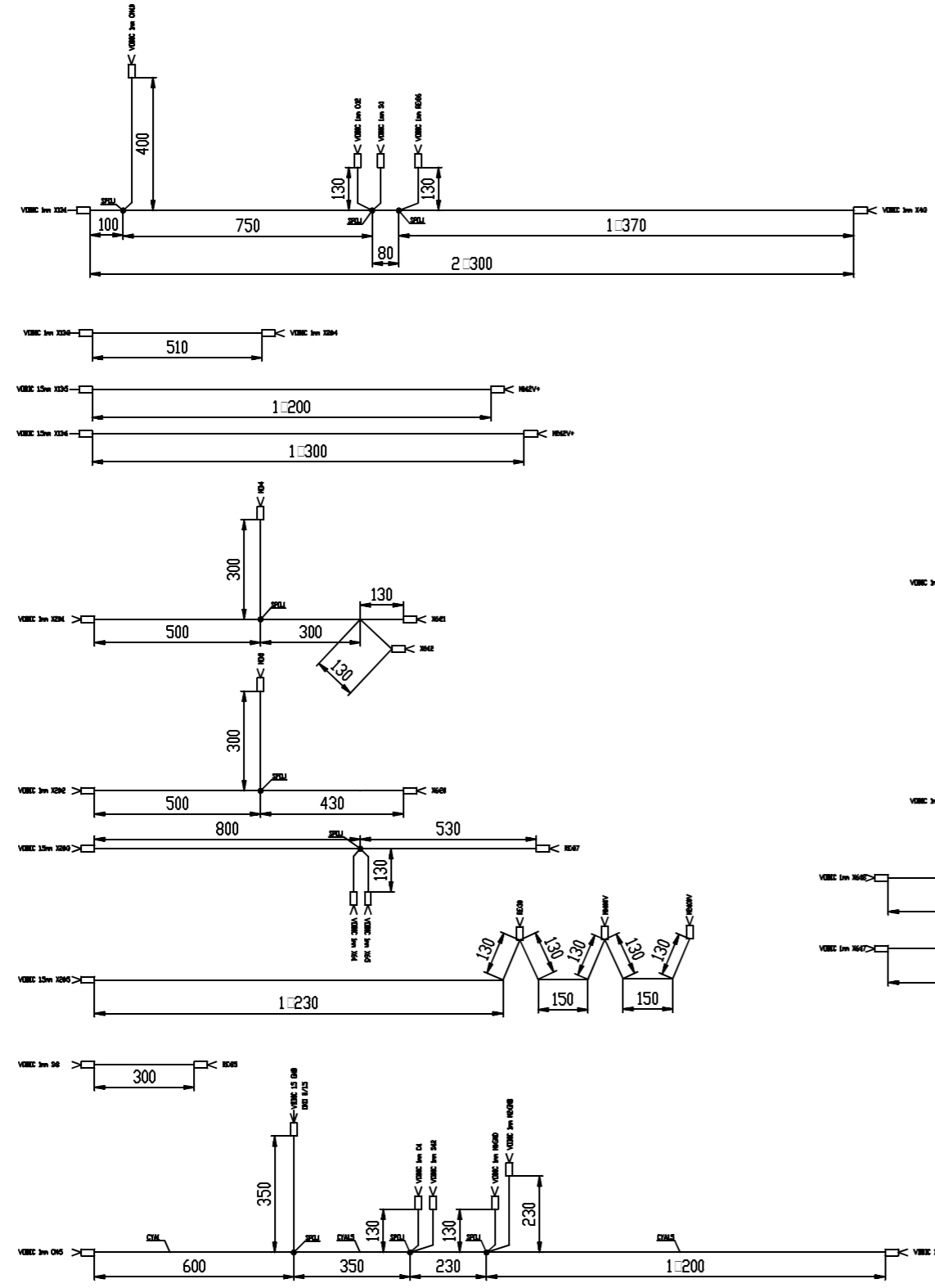
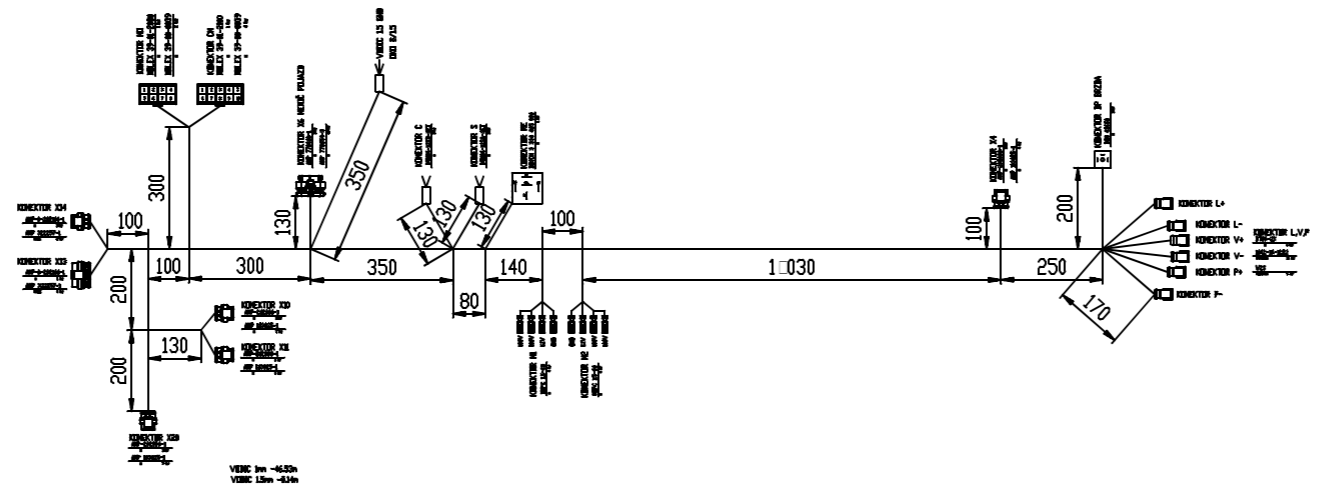
INDEX	ZNAJENIE	DATAUM	PODPIS	KOVACO spol. s r.o.	
ZN. MAT.:			HMOTNOSŤ (kg):		MIERKA: N
ROZM. POLOT.:					
Č. POM. ZAR.:		Č. SN.:		TR. Č.:	
VYPRACOVAL: Hanes		NORM REF.:		POZNÁMKA:	
PRESK:				ČÍSLO KUSOVNÍKA:	
TECHNOL.:		SCHVÁLLIL: 14.12.2018		STATÝ V.:	
NÁZOV: ZAPOJENIE MENICA HYDRAULIKA				Č.V.:	
			W01-33-011-S		
Listov:			List:		



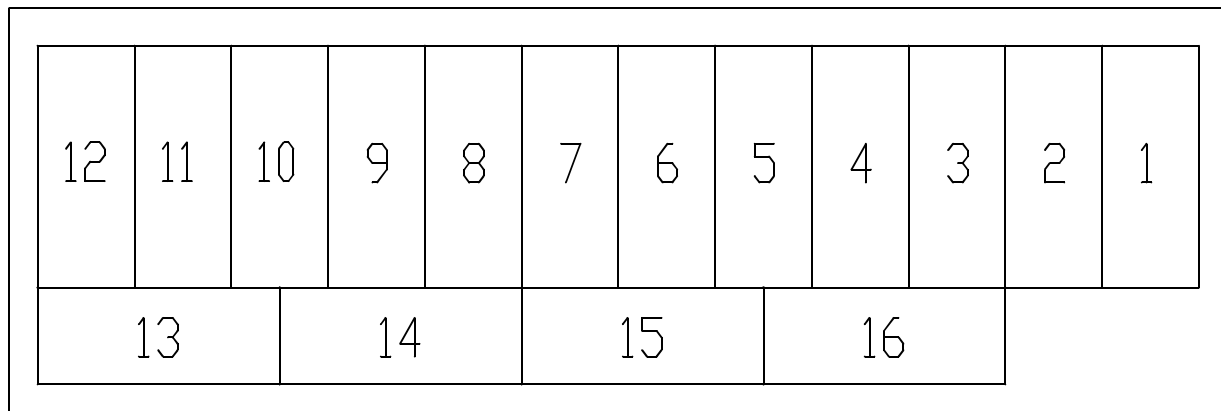
INDEX	ZREMA	DAŤUM	PODPIS	KOVACO spol. s r.o.	
ZN. MAT.:			HMOTNOSŤ (kg):		MIERKA: N
ROZM. POLOT.:					
Č. POM. ZAR.: Hanes		NORM REF.:	Č. SN.:	TR. Č.:	
PRESK:			POZNÁMKA:	ČÍSLO KUSOVNÍKA:	
TECHNOL.:	SCHVÁLL.:	14.12.2018	STATÝ V.:	Č. V.:	
NÁZOV: ZAPOJENIE MENICA POJAZD LAVY			W01-33-012-S		
Listov:			List:		



INDEX	ZMENA	DAŤUM	PODPIS	KOVACO spol. s r.o.	
ZN. MAT.:			HMOTNOSŤ (kg):		MIERKA: N
ROZM. POLOT.:			Č.SN.:		TR.Č.:
VYPRACOVAL: Hanes		NORM REF.:	POZNÁMKA:		ČÍSLO KUSOVNÍKA:
PRESK:			STATÝ V.:		Č.V.:
TECHNOL.:		SCHVÁLIL:	14.12.2018		
NÁZOV: ZAPOJENIE MENICA POJAZD PRAVY				W01-33-013-S	
Listov:				List:	



ARRANGEMENT OF FUSES



F1-15A RELAY 1, RELAY 2

F2-15A RELAY 3, RELAY 4

F3-15A HORN

F4-15A LIGHT BEACON

F5-XXX -----

F6-15A RIGHT DIRECTIONAL LIGHT

F7-15A ATTACHMENTS

F8-15A WORK LIGHT FRONT

F9-15A LEFT DIRECTIONAL LIGHT

F10-15A LEFT RIGHT POSITION LIGHTS

F11-15A LEFT RIGHT SIDE LIGHTS

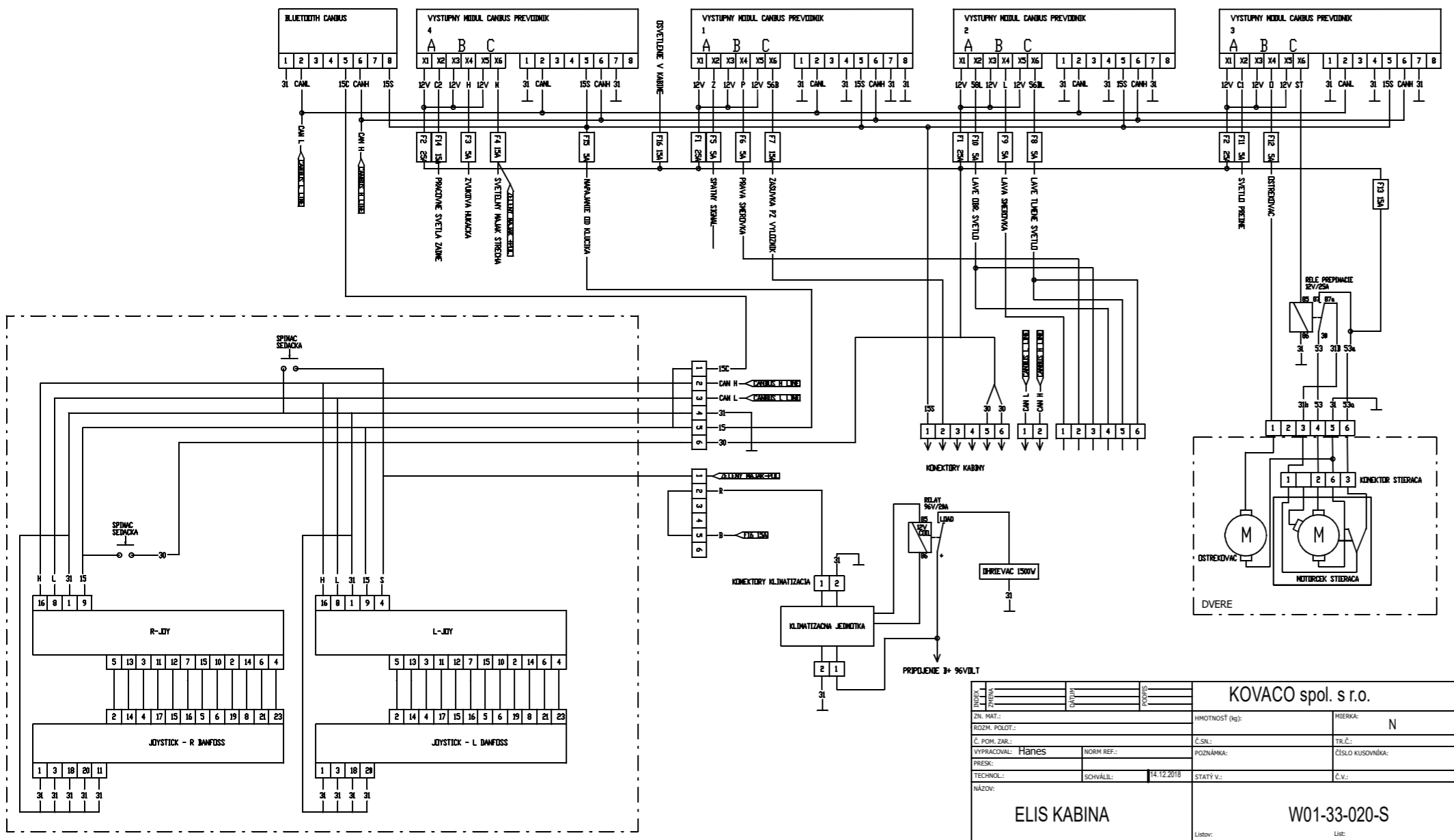
F12-15A WASHER WINDOW

F13-15A WIPER

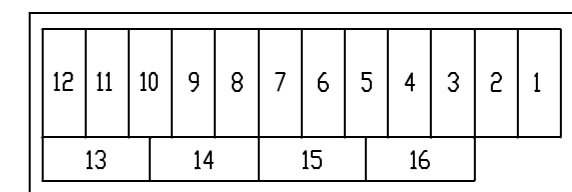
F14-15A WORK LIGHT REAR

F15-7.5A ECU

F16-15A CAMERA, CAB LIGHTING, VENTILATION

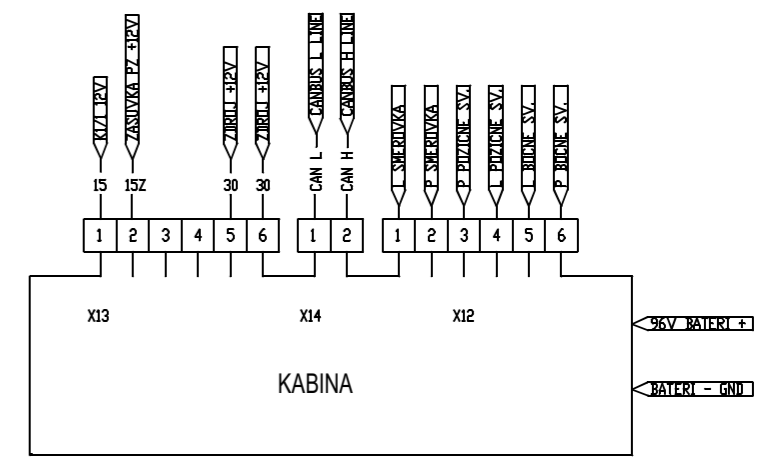
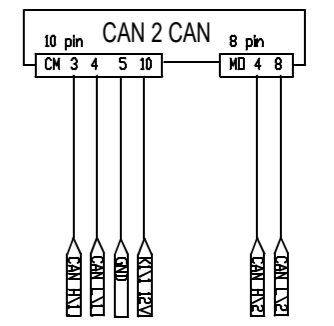
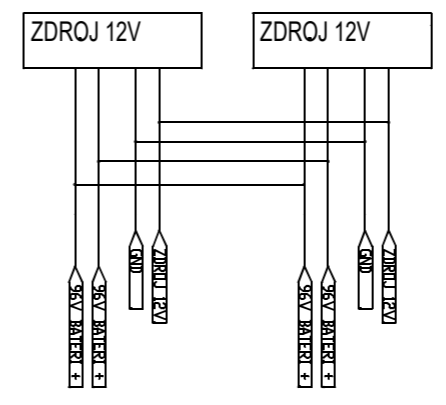
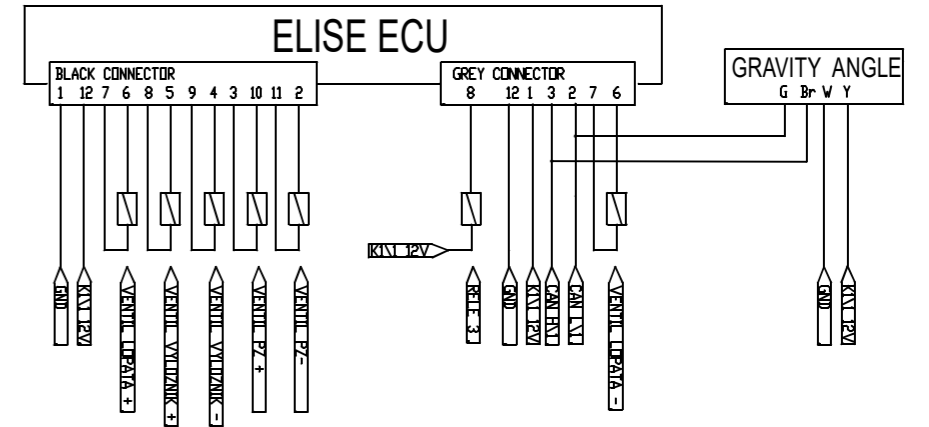
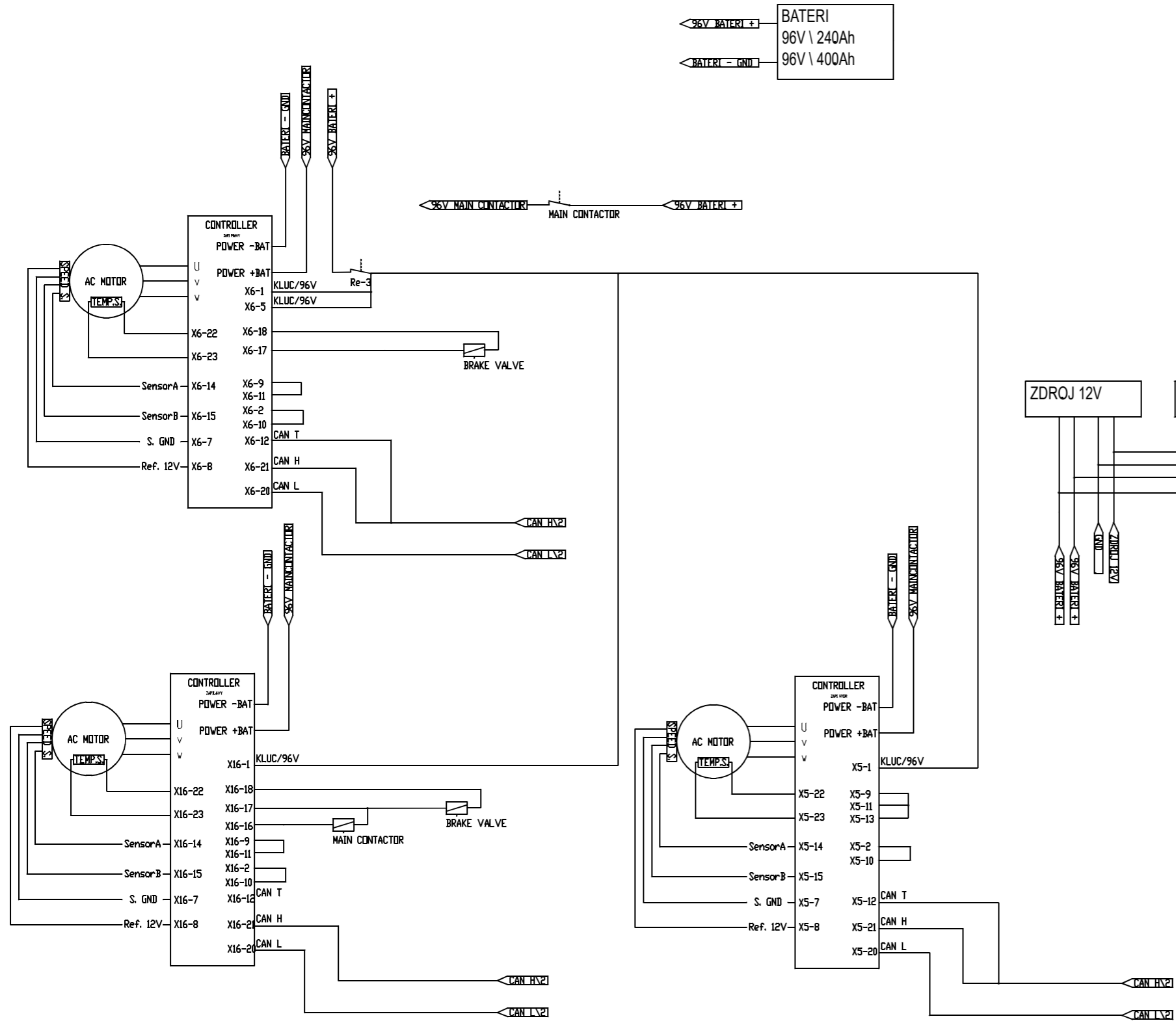


ARRANGEMENT OF FUSES

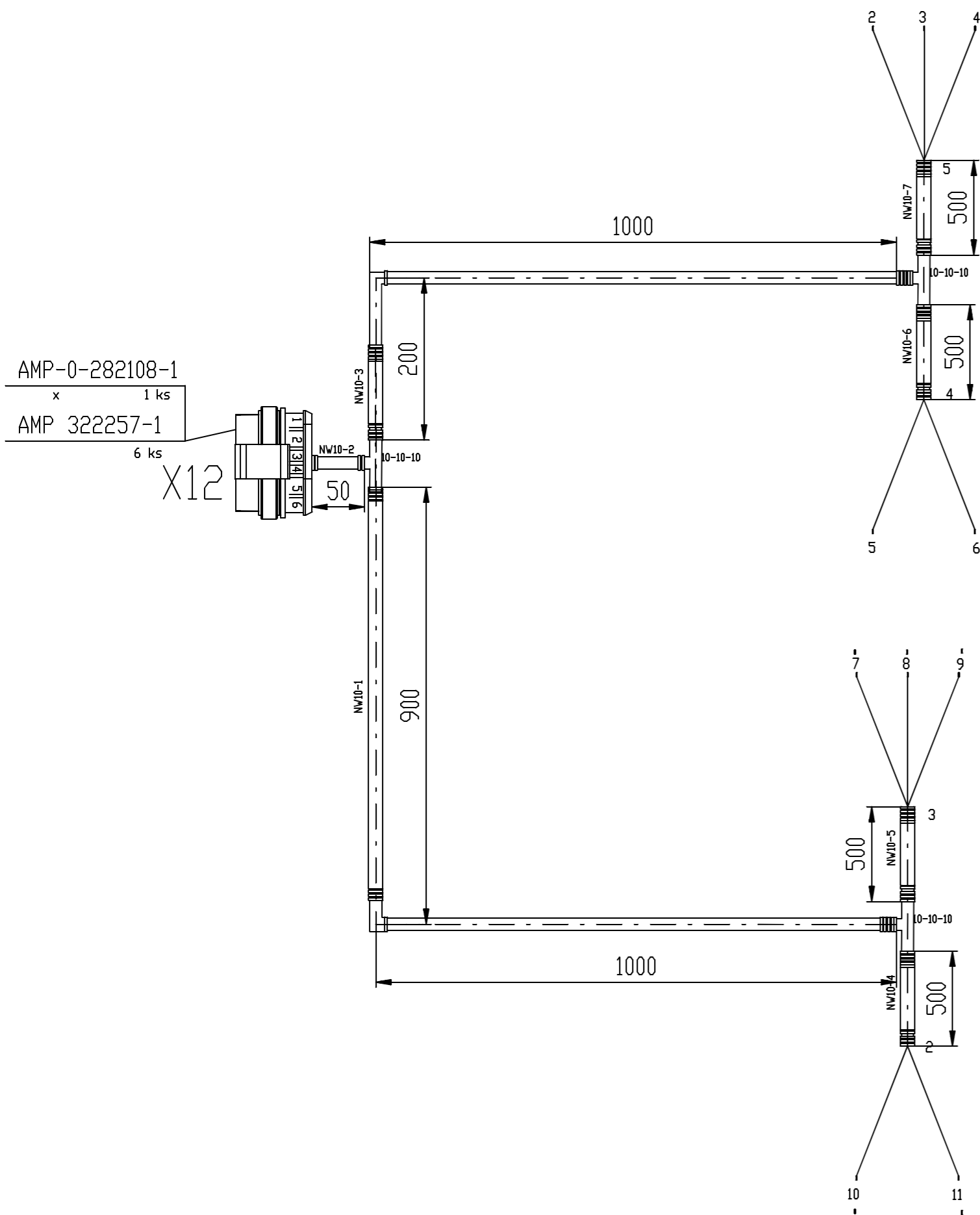


- | | |
|--------------------------------|---|
| F1-15A RELAY 1, RELAY 2 | F9-15A LEFT DIRECTIONAL LIGHT |
| F2-15A RELAY 3, RELAY 4 | F10-15A LEFT RIGHT POSITION LIGHTS |
| F3-15A HORN | F11-15A LEFT RIGHT SIDE LIGHTS |
| F4-15A LIGHT BEACON | F12-15A WASHER WINDOW |
| F5-XXX ----- | F13-15A WIPER |
| F6-15A RIGHT DIRECTIONAL LIGHT | F14-15A WORK LIGHT REAR |
| F7-15A ATTACHMENTS | F15-15A ECU |
| F8-15A WORK LIGHT FRONT | F16-15A CAMERA, CAB LIGHTING, VENTILATION |

KOVACO spol. s r.o.			
ZN. MAT.:	HMOTNOST (kg):	MIERKA:	N
ROZM. POLOD.:	Č. SN.:	TR.Č.:	
Č. POM. ZAR.:	NORM REF.:	POZNAŇKA:	ČÍSLO KUSOVNÍKA:
VYPRACOVAL: Hanes	SCHVÁLIL: 14.12.2018	STATY V.:	Č. V.:
TECHNOL.:			
NÁZOV: ELIS KABINA		W01-33-020-S	



INDEX U ZMENA	DATUM	PODPIS	KOVACO spol. s r.o.	
ZN. MAT.:				
ROZM. POLOT.:			Č. SN.:	TR.Č.:
VYPRACOVAL: Hanes	NORM REF.:		POZNÁMKA:	ČÍSLO KUSOVNÍKA:
PRESK:			STATY V.:	Č.V.:
TECHNOL.:	SCHVÁLIL: 14.12.2018			
NÁZOV: ELISE PODVOZOK			W01-33-014-SP	
			Listov:	List:



P.č.	KONIEC 1	KONIEC 2	VODIC	POZNAMKA
1	X12:1	10 a 7	FLRY 0.75	
2	X12:2	2 a 5	FLRY 0.75	
3	X12:3	3 a 6	FLRY 0.75	
4	X12:4	8 a 11	FLRY 0.75	
5	X12:5	4	FLRY 0.75	
6	X12:6	9	FLRY 0.75	

INDEX ZMENA	DÁTUM	PODPIS	KOVACO spol. s r.o.	
ZN. MAT.:		HMOTNOSŤ (kg):		MIERKA: N
ROZM. POLOT.:		Č.SN.:		TR.Č.:
Č. POM. ZAR.: Hanes		NORM REF.:		POZNÁMKA:
PRESK:		STATÝ V.:		Č.V.:
TECHNOL.:		SCHVÁLIL: 14.12.2018		
NÁZOV: ZVAZOK SVETIEL			W01-33-030-1	
Listov:			List:	